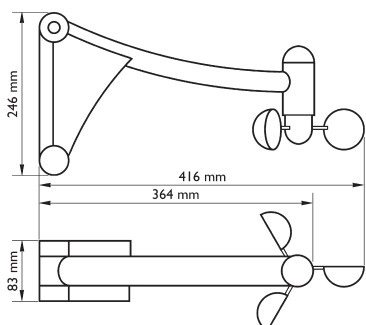


# KombiSensorFunk

Illustration des mesures



## KombiSensorFunk Description

Le KombiSensorFunk est une station de mesure du vent/du soleil avec radioguidage intégré. Avec le nouveau détecteur solaire (ayant un très grand angle de couverture solaire), l'intensité solaire est mesurée et lorsque la valeur réglée est atteinte, le store descend.

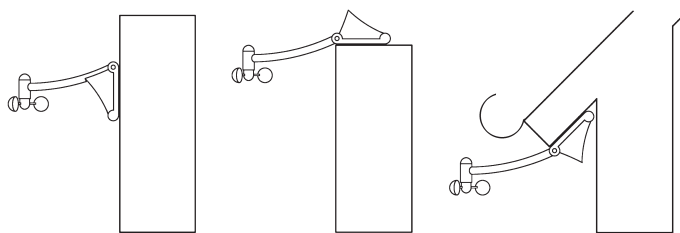
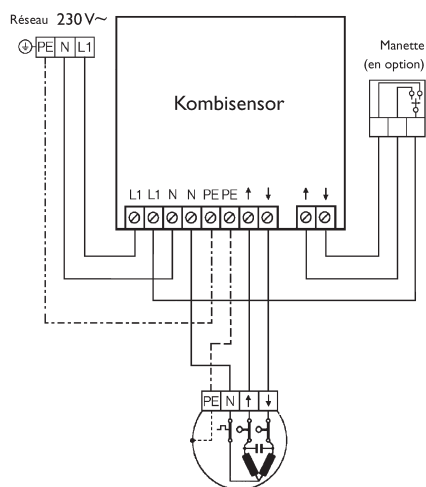
La valeur limite de vent et l'intensité solaire sont réglables.

Le KombiSensorFunk s'installe à l'extérieur à proximité de la commande. Grâce à la télécommande, les commandes qui y sont reliées peuvent être activées aisément.

Pour les accessoires voir p. 02.05.

## Indications pour le montage

Schéma de connexion



## Exemple d'utilisation

