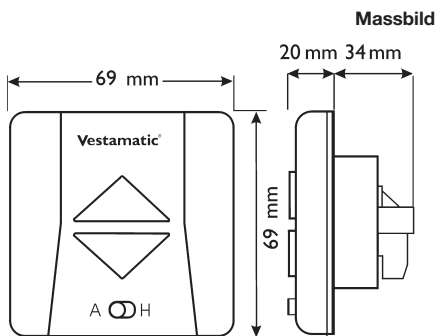


DZPlus



DZPlus Beschreibung

Das Gerät DZPlus ist ein zentrales Steuerungssystem, das sowohl für Rolladenanlagen als auch für Markisen- und Jalousienanlagen eingesetzt werden kann. Die Steuerungen gibt es in folgenden Ausführungen:

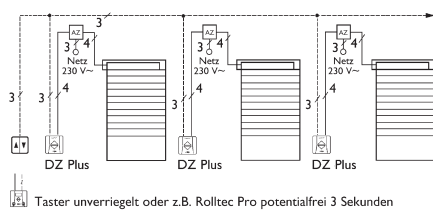
DZPlusR

- für Rollläden
- mit Hand- und Automatikschalter
- kombinierbar mit allen potentialfreien Vestamatic-Rolladensteuerungen
- mit integrierten Bedienungstastern

DZPlusM

- für Markisen und Jalousien
- mit integrierten Bedienungstastern
- kombinierbar mit allen potentialfreien Vestamatic-Markisen-/Jalousiensteuerungen

Anwendungsbeispiel



EB = Einzelbefehl
ZB = Zentralbefehl
AZ = Abzweigdose

———— Leitungen 230 V~
----- Leitungen 12-48 V=

Die DZPlus enthält eine Impulsspeicherung. Sie bietet sich sowohl für den Neubau als auch für die Altbausanierung an.

Diese Steuerung passt in eine handelsübliche Standardschalterdose und ist kombinierbar mit dem Schalterprogramm Jung „CD500“ alpinweiss.

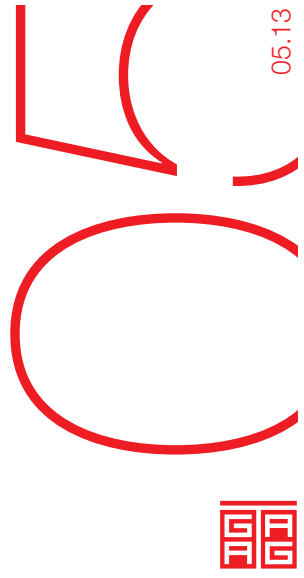
An der Steuerung kann direkt über Auf- und Abtasten die Einzelbedienung vorgenommen werden. Durch kurzes Drücken der Auf- bzw. Abtaste fährt der Rolladen bis in die jeweilige Endposition. Dieser Vorgang kann durch Betätigen der Gegentaste gestoppt werden. Der Impuls wird bei der DZPlusM nach drei Minuten abgeschaltet. Bei der DZPlusR endet der Impuls nach zwei Minuten.

Für die zentrale Ansteuerung finden Markisen- und Rolladensteuerungen in potentialfreier Ausführung Verwendung (z.B. RolltecPro potentialfrei 3s).

Technische Daten

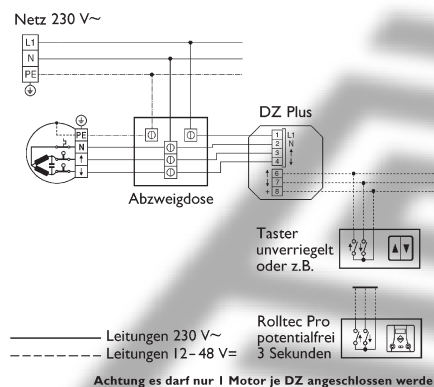
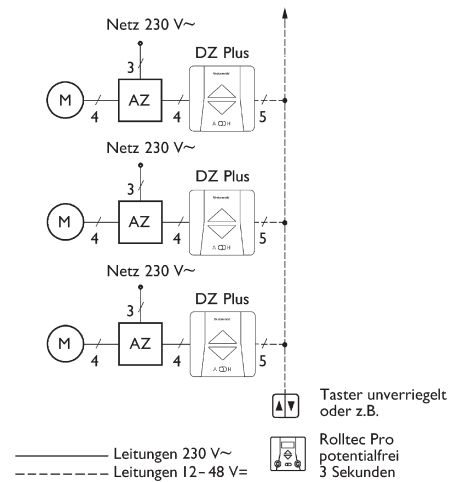
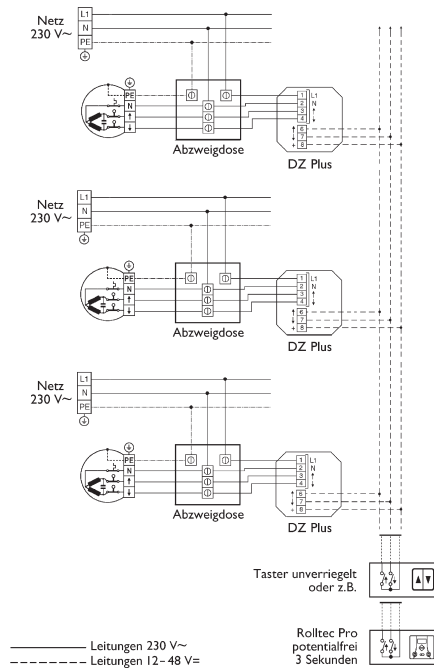
Leistungsaufnahme
Relaiskontakt

ca. 1.2VA
250V~, 50Hz, 4A, $\cos \varphi \geq 0.8$



DZPlus

Anschlusschemas



Achtung es darf nur 1 Motor je DZ angeschlossen werden