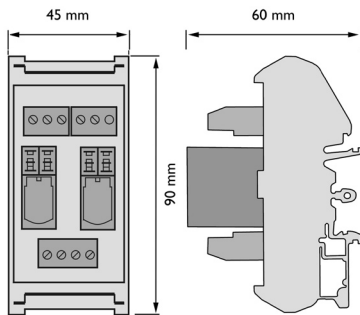


# Trennrelais TR2ST

## Massbilder



Für 35 mm Tragschienenmontage

## Trennrelais TR2ST Beschreibung

Das Trennrelais TR2ST dient der Parallelschaltung von zwei Rohrmotoren auf ein Steuergerät oder ein Bedientaster (verriegelt).

Trennrelais werden eingesetzt, um mit einer Rolladen- oder Markisensteuerung mehrere Rohrmotoren anzusteuern, da es nicht möglich ist, elektrische Antriebe für Rolläden und Markisen parallel anzuschliessen.

Das TR2ST ist vorgerüstet für die handelsübliche 35mm Tragschiene zur Installation im Kabelkanal oder Schaltschrank.

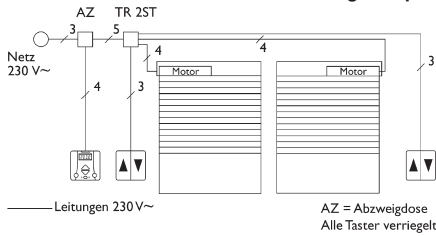
Neben der zentralen Ansteuerung kann für jeden Antrieb ein Einzeltaster angeschlossen werden.

## Technische Daten

Relaiskontakt

230V~, 50Hz, 4A,  $\cos \varphi \geq 0.8$

## Anwendungsbeispiel



## Anschlussschemas

