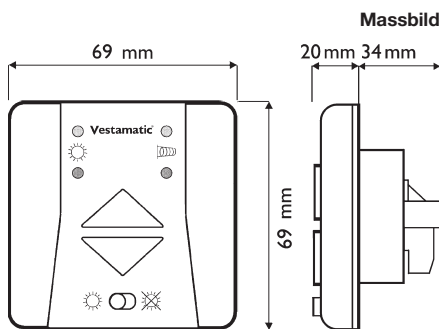


MarkisePlusV2.0



Massbild

MarkisePlusV2.0 Beschreibung

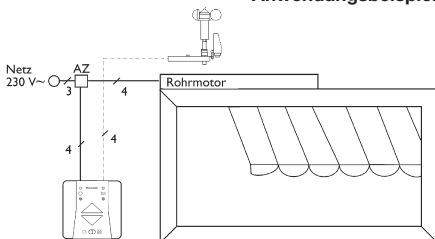
Das Gerät MarkisePlusV2.0 ist eine ideale Steuerung für Markisen und Jalousien jeder Grösse und Ausführung.

Windgrenzwert, Sonnenempfindlichkeit sowie Wendeautomatik sind einstellbar. Die Funktion von Windmesser und Sonnensensor wird automatisch überwacht.

Durch den angeschlossenen Sonnensensor wird die Sonnenintensität gemessen und bei Erreichen des eingestellten Wertes das Ausfahren der Markise/Jalousie gesteuert.

Bei zu starkem Wind löst der Windmesser den Einfahrimpuls aus und die Markise bzw. Jalousie fährt verzögerungsfrei ein.

Anwendungsbeispiel



AZ = Abzweigdose
Alle Taster verriegelt

—— Leitungen 230 V~
- - - - Leitungen 12-48 V=

Die Steuereinheit findet in jeder handelsüblichen Standardschalterdose Platz und ist mit dem Schalterprogramm Jung «CD 500» alpinweiss kombinierbar. Für die Aufputzmontage steht ein entsprechendes Aufputzgehäuse zu Verfügung.

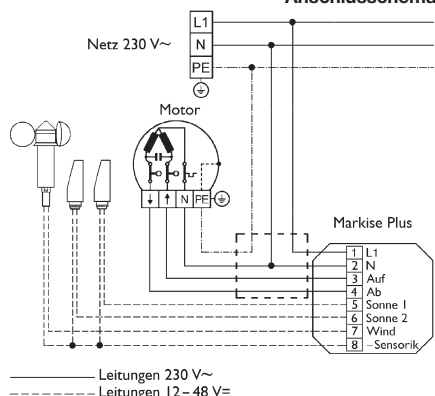
Im Gerät lassen sich verschiedene Wendezeiten einstellen, was den Einsatz der MarkisePlusV2.0 auch für Jalousien möglich macht.

Für Zubehör siehe S. 02.05.

Ausführungen

- MarkisePlusV2.0
- MarkisePlusV2.0 im Set (inkl. Wind-/Sonnenmessstation, montiert auf Kunststoffbügel)
- MarkisePlusV2.0 im Set (inkl. Wind-/Sonnenmessstation, montiert auf Aluminiumbügel)

Anschlusschema



—— Leitungen 230 V~
- - - - Leitungen 12-48 V=

Technische Daten

Leistungsaufnahme
Relaiskontakt

ca. 1.2VA
250V~, 50Hz, 4A, $\cos \varphi \geq 0.8$