



UNI22

Der Raumthermostat regelt die Beschattung nach der im Raum gemessenen Temperatur.

Über die integrierte Uhrzeitfunktion kann ein zusätzlicher Auffahr- und Abfahrbefehl an die Sonnenschutzanlagen gegeben werden. Desweiteren ist es möglich, die Automatikfunktionen für Sonnen- und Innentemperatur durch ein definiertes Zeitfenster auszuschalten.

Für Zubehör siehe S. 03.09

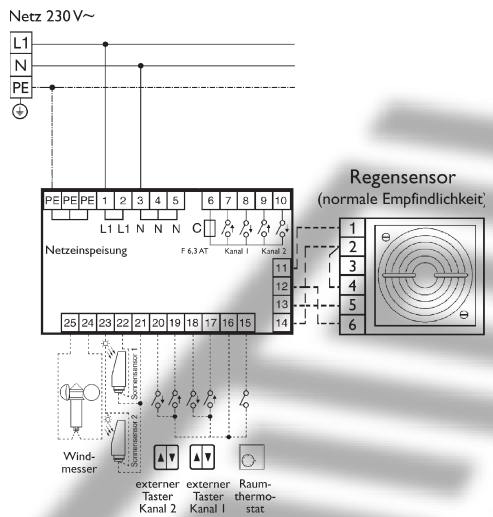
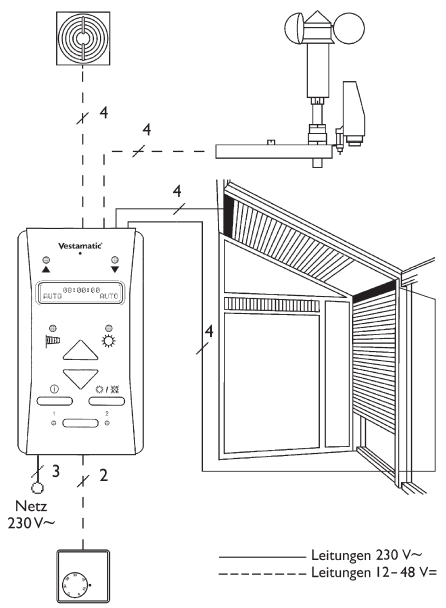
Ausführungen

- UNI22
- UNI22 im Set (inkl. Wind-/Sonnenmessstation, 2 Sonnensensoren SS30, montiert auf Aluminiumbügel)

Technische Daten

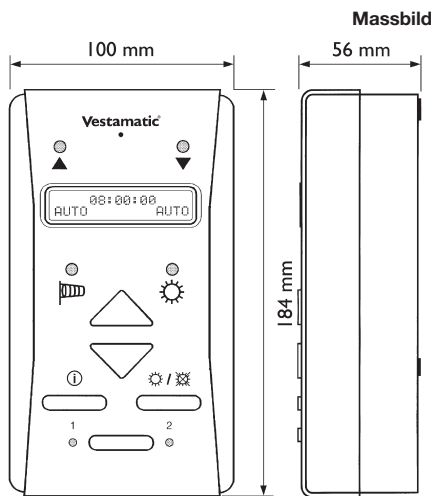
Leistungsaufnahme	ca. 6VA
Ausgang	potentialfrei
Schaltleistung	3A, 230V~, cos φ ≥ 0.8
	3A, 30V=

Anschlusschema





UNI22



Massbild

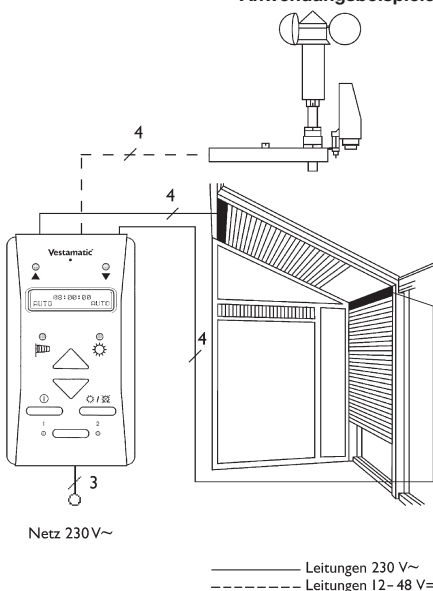
UNI22 Beschreibung

Das Gerät UNI22 ist ein komfortables Steuerungssystem für Markisen und Jalousien jeder Grösse und Ausführung.

Funktionen

- Windgrenzwert
- Windrückstellverzögerung
- Sonnenabhängige Steuerung, Ein/Aus
- Sonnenansprechwert Maximalwert (Ausfahrwert)
- Sonnenansprechverzögerung
- Sonnenansprechwert Minimalwert (Einfahrwert)
- Sonnenrückstellverzögerung
- Motorlaufzeit
- Wendeimpuls
- Regenrückstellverzögerung
- Temperaturabhängige Steuerung, Ein/Aus
- Temperaturrückstellverzögerung
- Uhrzeiteinstellung
- Zeitsteuerung Auffahrbefehl
- Zeitsteuerung Abfahrbefehl
- Start Zeitfenster Automatiksperrung
- Ende Zeitfenster Automatiksperrung
- Hintergrundbeleuchtung/Kontrasteinstellung

Anwendungsbeispiele



An die Markisen- und Jalousiensteuerung UNI22 können zwei verschiedene Beschattungsarten angeschlossen und für diese individuelle Grenzwerte programmiert werden. So ist eine optimale Beschattung z.B. eines Wintergartens oder eines Gebäudes gewährleistet.

Mit den angeschlossenen Sonnensensoren wird die Sonnenintensität gemessen und bei Erreichen des eingestellten Wertes das Ausfahren des jeweiligen Sonnenschutzes gesteuert. Auch ist eine fassadenweise Sonnenauswertung möglich.

Bei zu starkem Wind löst der angeschlossene Windmesser den Einfahrimpuls individuell für die jeweilige Beschattungsart aus und fährt diese verzögerungsfrei ein. Sie kann dann auch nicht von Hand ausgefahren werden.