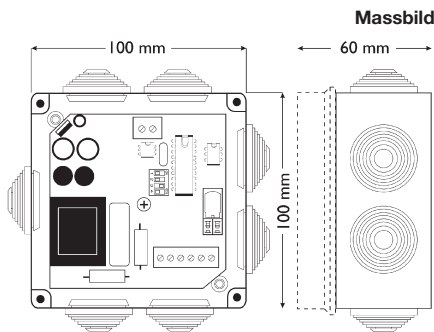


# WindwächterAP



Massbild

## WindwächterAP Beschreibung

Das Gerät WindwächterAP ist ein automatisches Steuerungssystem für Markisen und Jalousien jeder Grösse und Ausführung.

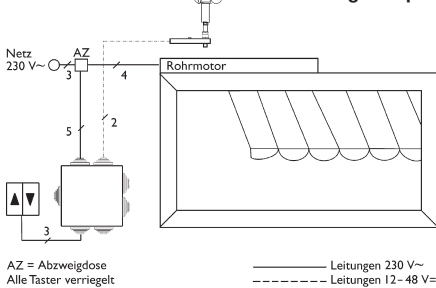
Der WindwächterAP ist geeignet für die Aufputzmontage.

Der Windgrenzwert ist einstellbar.

Bei zu starkem Wind löst der Windmesser den Einfahrimpuls aus und die Markise oder Jalousie fährt verzögerungsfrei ein.

Dies bedeutet integrierte Sicherheit für Markise bzw. Jalousie.

## Anwendungsbeispiel

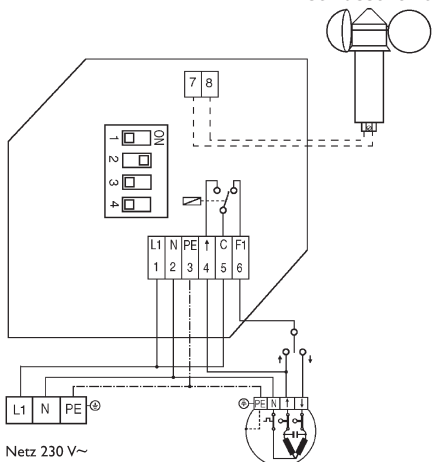


## Technische Daten

Leistungsaufnahme  
Relaiskontakt

ca. 1.0VA  
250V~, 50Hz, 4A,  $\cos \varphi \geq 0.8$

## Anschlusschema



Technische Änderungen vorbehalten