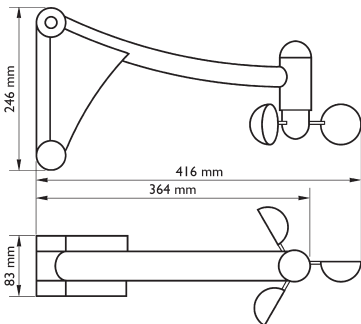


# KombiSensorFunk

## Massbild



## KombiSensorFunk Beschreibung

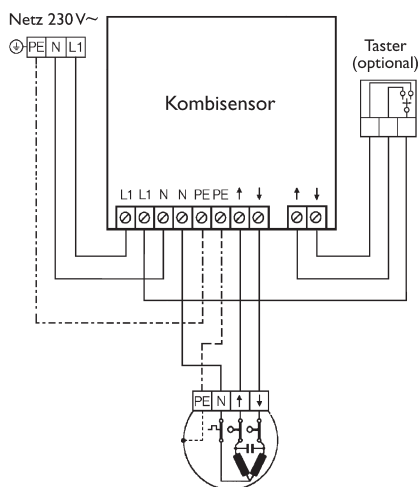
Der KombiSensorFunk ist eine Wind-/Sonnenmessstation mit integrierter Funksteuerung. Mit dem neuen Sonnensensor (extrem grosser Sonnenerfassungswinkel) wird die Sonnenintensität gemessen und bei Erreichen des eingestellten Wertes das Ausfahren der Markise gesteuert. Bei zu starkem Wind löst der Windmesser den Einfahrimpuls aus und die Markise fährt verzögerungsfrei ein.

Windgrenzwert und Sonnenintensität sind einstellbar.

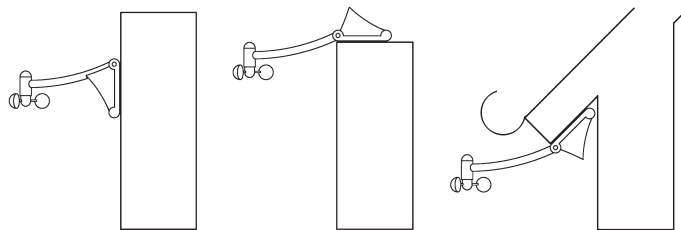
Der KombiSensorFunk wird im Aussenbereich, in der Nähe des Antriebes installiert. Mit dem Handsender können die angeschlossenen Antriebe bequem bedient werden.

Für Zubehör siehe S. 02.05.

## Anschlusschema



## Montagehinweis



## Anwendungsbeispiel

